



Bauanleitungen für die Errichtung von Weissstorch- Horstunterlagen

Horstunterlagen für Weissstörche können recht einfach installiert werden gemäss Bauanleitungen.

Vorgängig gilt es aber, die Bewilligung der Hausbesitzer einzuholen und am besten auch die Gemeindeverwaltung zu informieren.

Ideal ist es, wenn nicht nur die Horstplattform montiert wird, sondern gleichzeitig auch gute Nahrungsgründe in Form einer Storchenswiese aufgewertet oder neu geschaffen werden und die Meereshöhe von max. 600m beachtet wird. Dies erhöht die Chance erheblich, dass die neue Nisthilfe vom Weissstorch angenommen wird.

Wichtige Hinweise:

Störche bevorzugen einen hohen Standort und einen guten An- und Abflug um ihr Habitat zu überblicken. Die Plattform sollte einen Durchmesser von mind. 1,20m betragen, damit bei einer erfolgreichen Brut genügend Platz für die Altvögel und die Jungen gegeben ist. Stangenhorste sollten eine Höhe von ca. 7m erreichen.

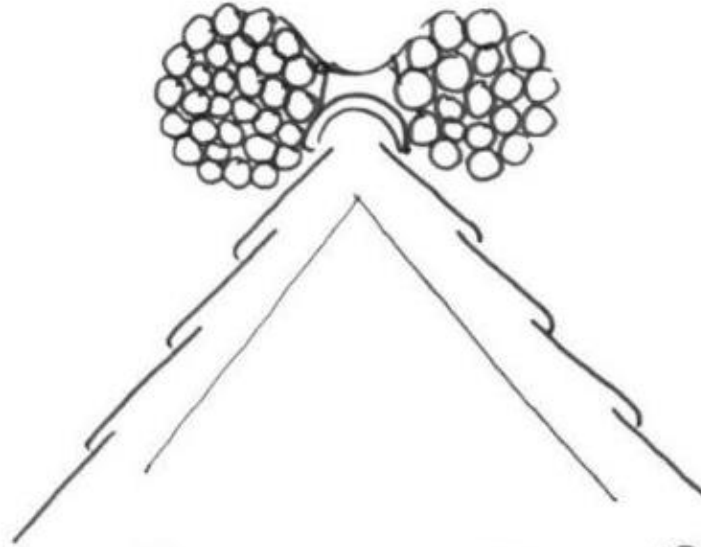
Nach dem Aufbau an dem betreffenden Ort (Hausdach, Baum oder Mast) sollte die Mitte mit grobem Häcksel oder ca. 5 -10 cm langen fingerdicken Holzstückchen aufgefüllt werden, dies erhöht die Chance, dass der Horst eher angenommen wird.

In unmittelbarer Nähe des Horstes sollten sich möglichst keine Stromleitungen befinden.

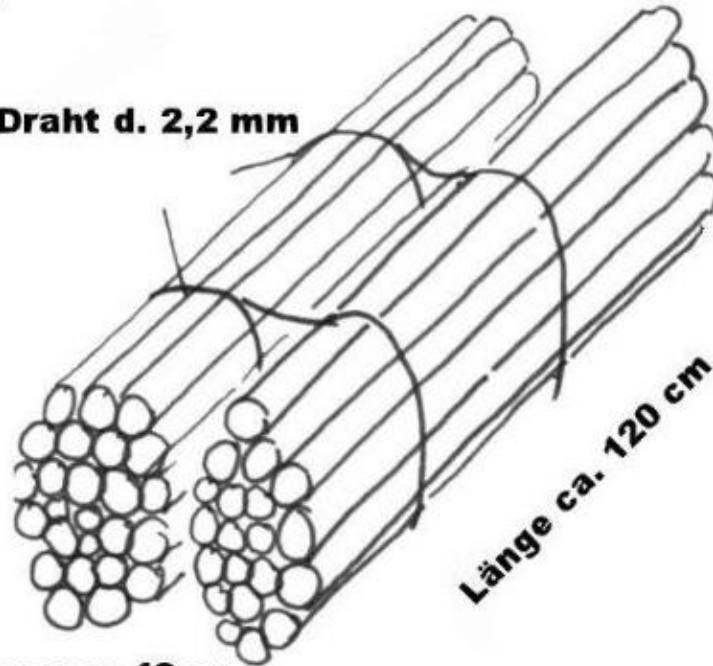
Ein Abfluss des Wassers aus dem Nest ist unabdingbar. Angestautes Regenwasser kann vor allem für den Nachwuchs schnell zum Problem werden, wenn es nicht ablaufen kann.

Horstunterlage aus Astballen

(langlebiges Holz, kein Nadelholz)



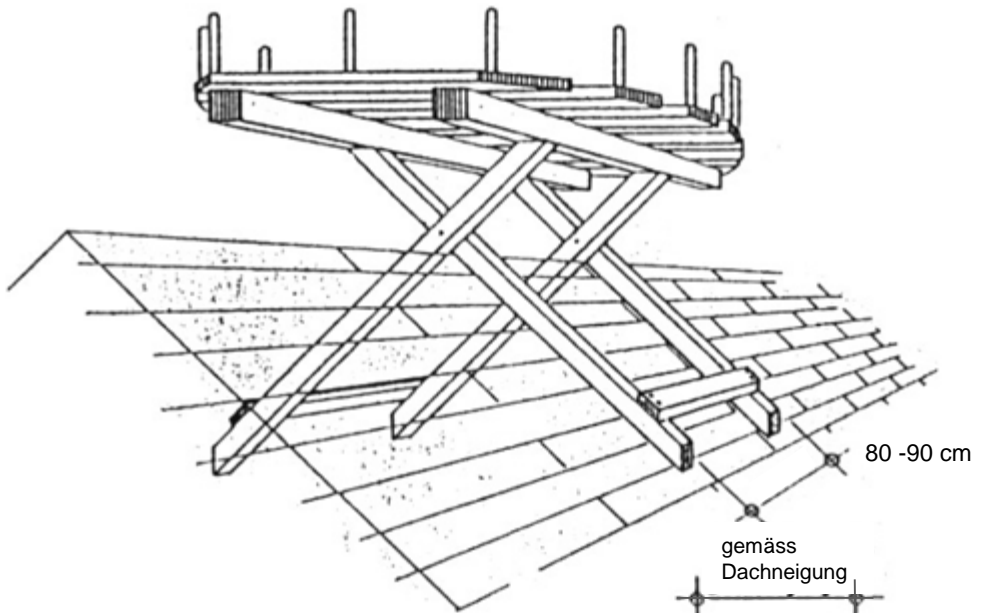
binden mit Draht d. 2,2 mm



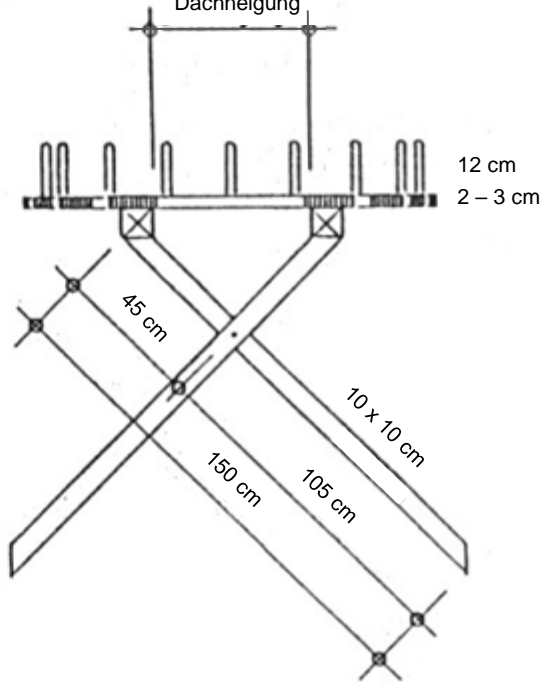
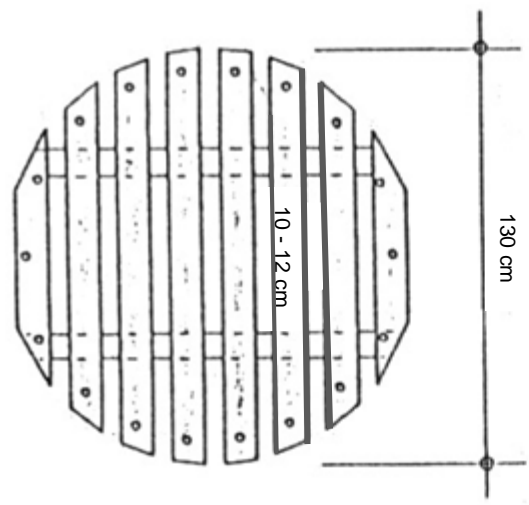
Länge ca. 120 cm

Durchmesser ca 40 cm

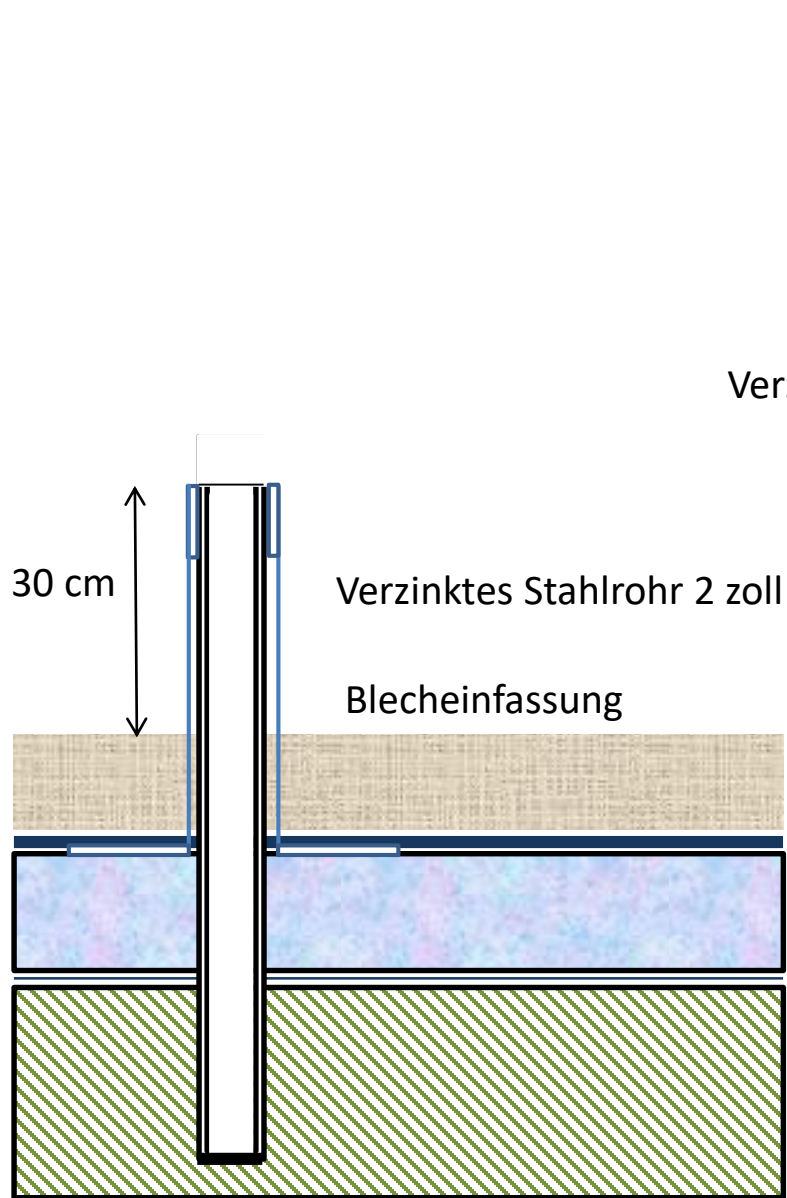
Horstbau auf Gibeldach



gemäss
Dachneigung



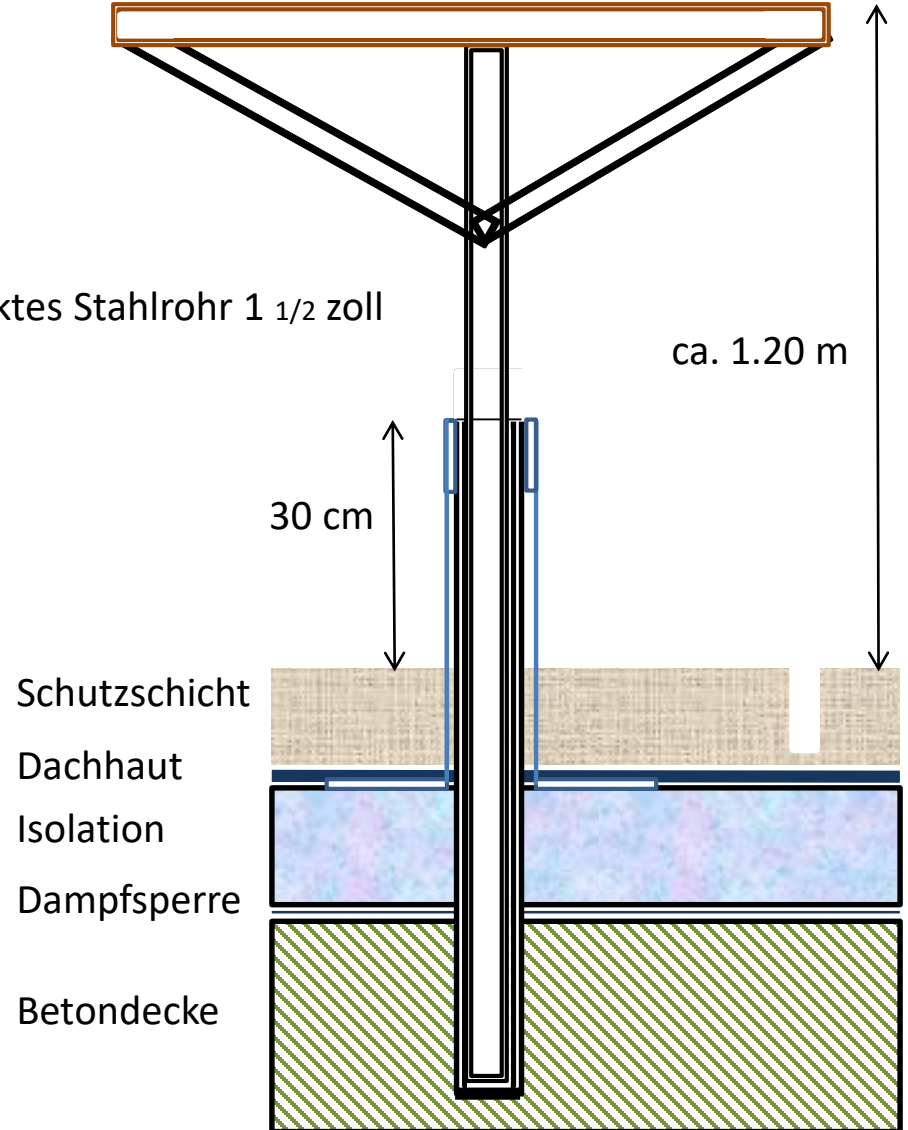
Horstbau auf Flachdächern



Rohrboden

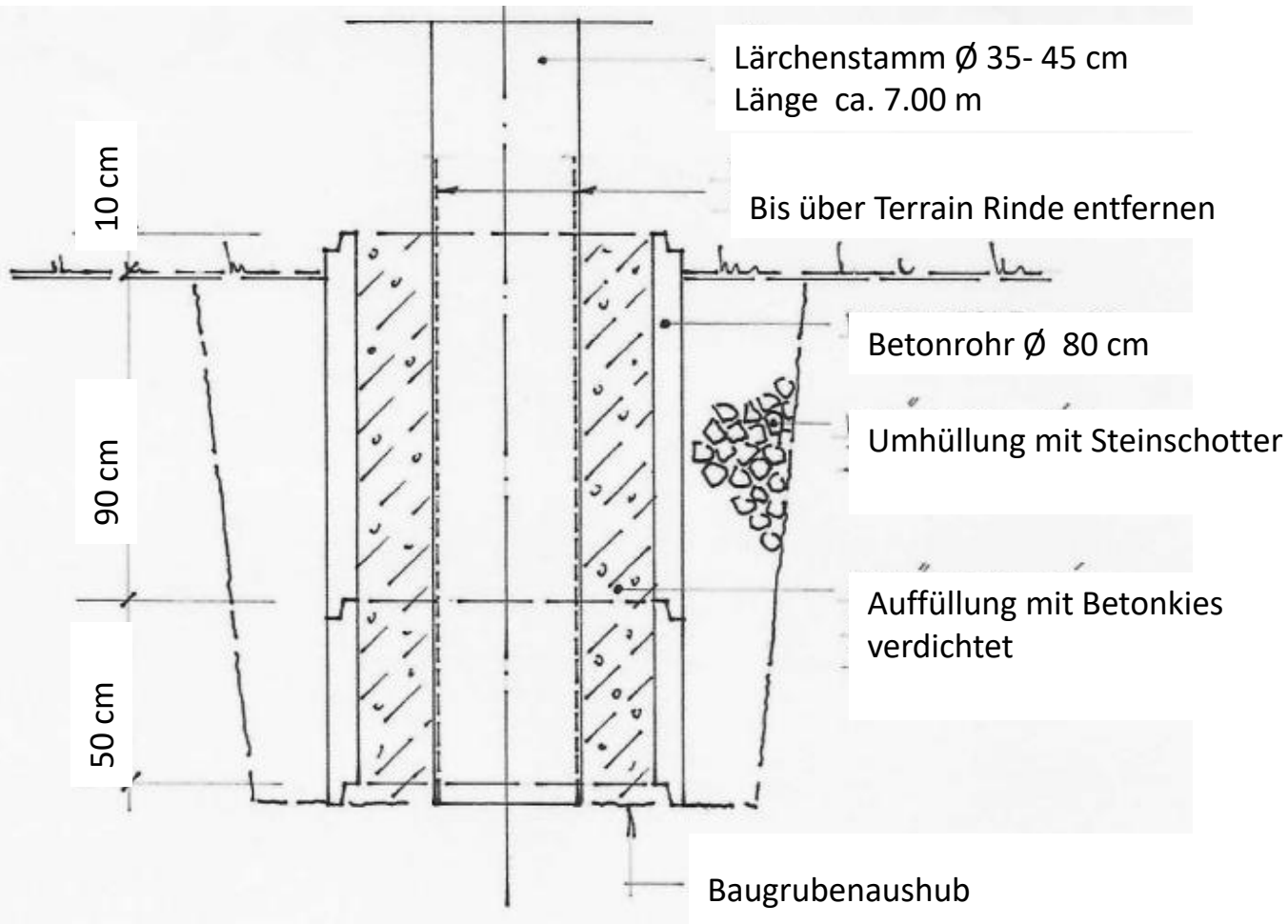
Horstplattform \varnothing ca. 1.20 m

Verzinktes Stahlrohr 1 1/2 Zoll

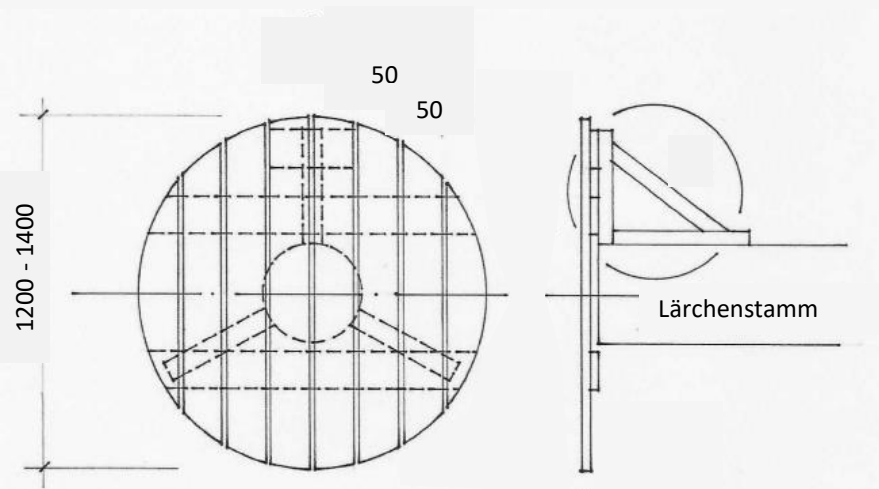


Bauanleitung Stangenhorste:

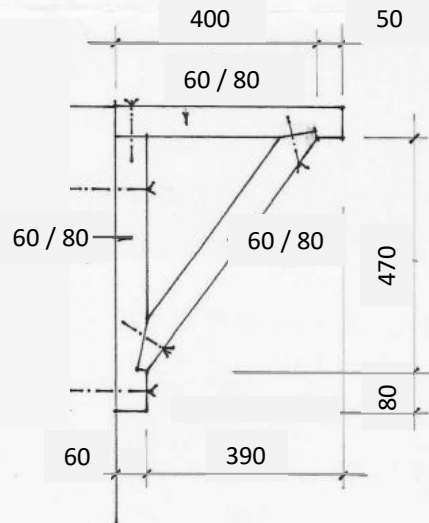
Als Horstunterlage wird die unten beschriebene Art einer Holzplatte empfohlen. Es handelt sich hierbei um etwa 3-4 cm starke nebeneinander liegende Holzbretter einer dauerhaften Holzart, etwa Lärche oder Föhre, die durch zwei Querstreben miteinander verbunden sind. Zur Befestigung des Holztellers auf Masten bieten sich Dreieckswinkel aus Holz an, mindestens drei Stück werden empfohlen. Die Höhe sollte ca. 7m Höhe erreichen.



Horstplattform auf Stangenhorst (langlebiges Holz):



Detail



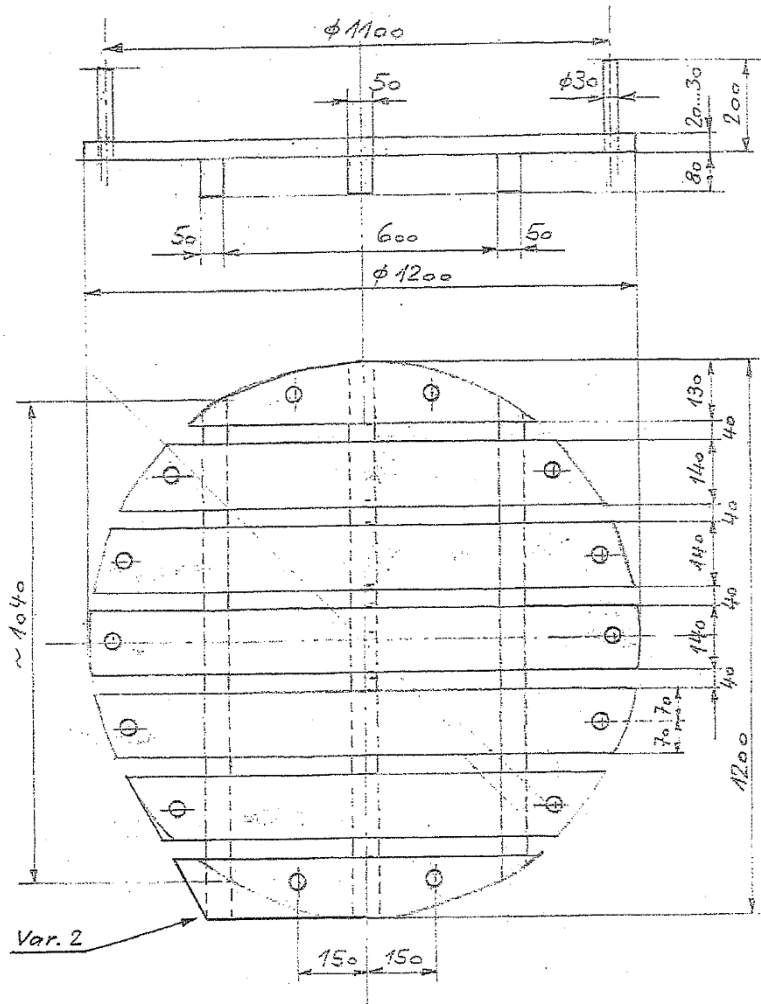
Metallplattformen:



Metallplattformen sind dauerhaft, aber auch kostenintensiv.

Eine Metallplattform sollte unbedingt mit Löchern versehen sein oder aus einem Gitterboden bestehen. Wasserdurchlässigkeit im Horst ist unabdingbar.

Storchenhorste auf Hochkamin



STORCHENHORST - PLATTFORM

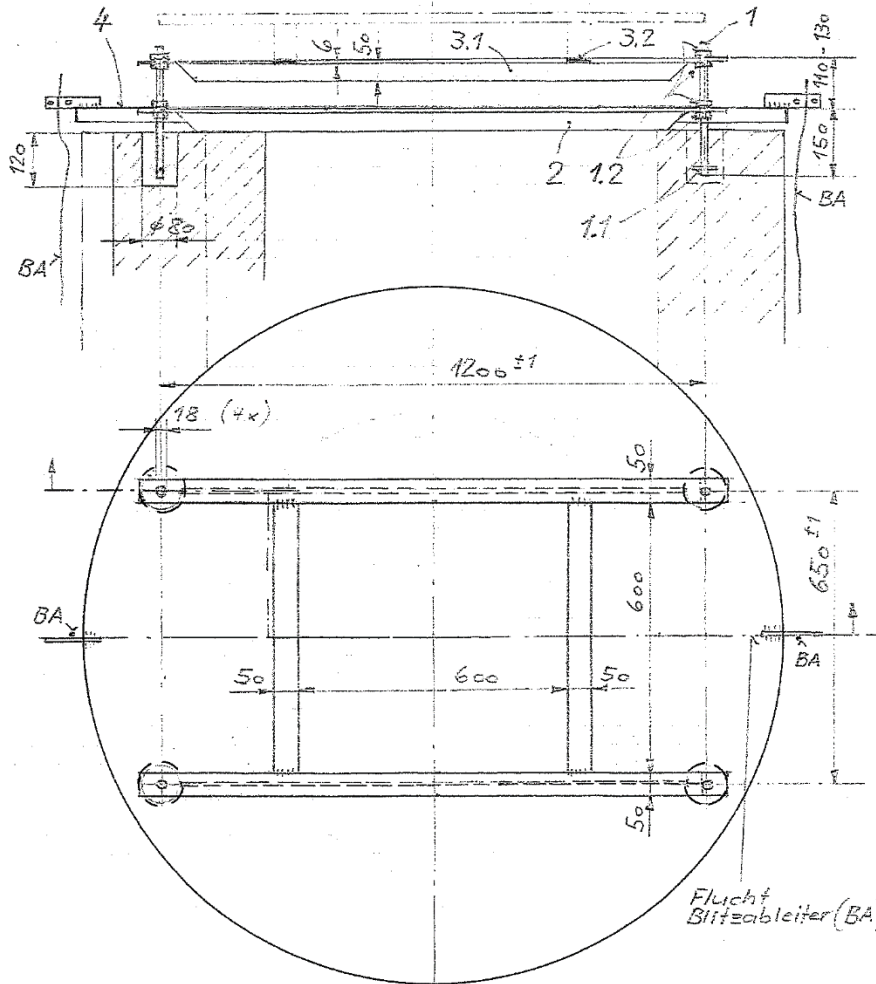
1:10

Material: Lärchenholz

Horstaufbau

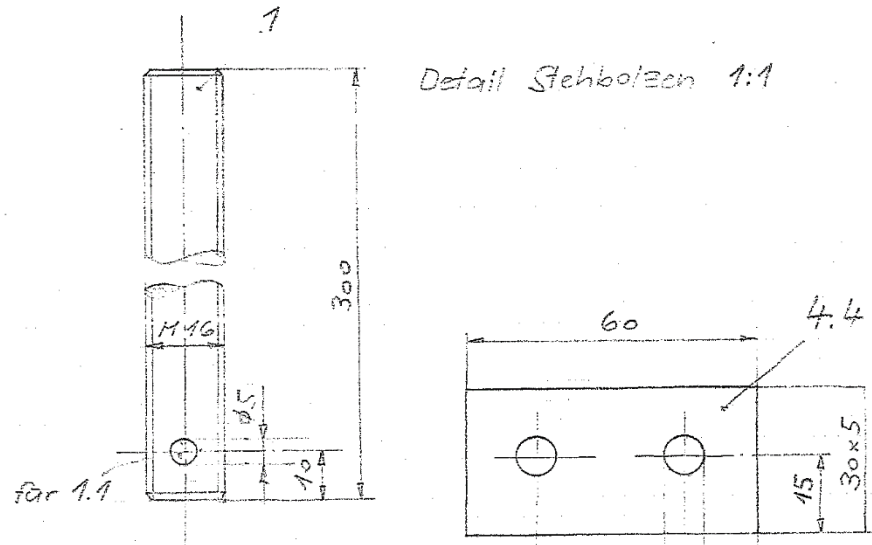
Befestigung mittels Stahlbolzen

1:10

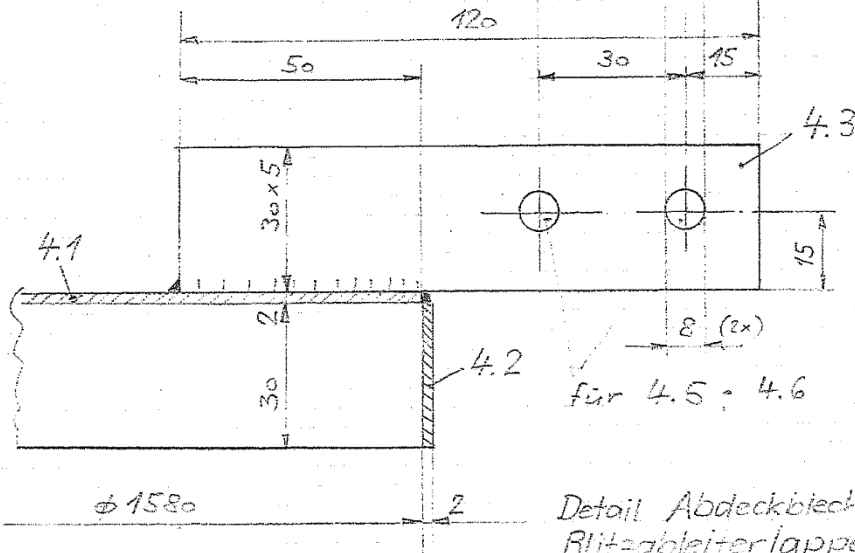


Horstaufbau

Befestigung mittels Stehbolzen



Detail Stehbolzen 1:1



Detail Abdeckblech,
Blitzableiterlappen
1:1